



EC6-RDCE 蒸蛋机



Prince Castle EC6-RDCE 蒸蛋机为餐厅提供优质的蒸蛋解决方案。通过搭配不同规格的蛋环和顶盖，EC6-RDCE 蒸蛋机可以根据需要制作出圆形或矩形的蒸蛋。

利用高精度电子温度控制器及科学的水量控制，Prince Castle EC6-RDCE 蒸蛋机能够稳定地在 2 分 30 秒内蒸制出高质量、色、香、味俱佳的蛋品。

电子控制系统为客户自行调整时间和温度提供了选择，也使得设备的操作更加便捷。蒸蛋结束时，内置蜂鸣器会提醒操作者将成品及时取出，最大程度避免了因操作不及时而造成的食物损失。

无需借助工具即可取下顶盖、蛋环及接水盒进行更换或清洗，大大提高了操作、清洁效率。

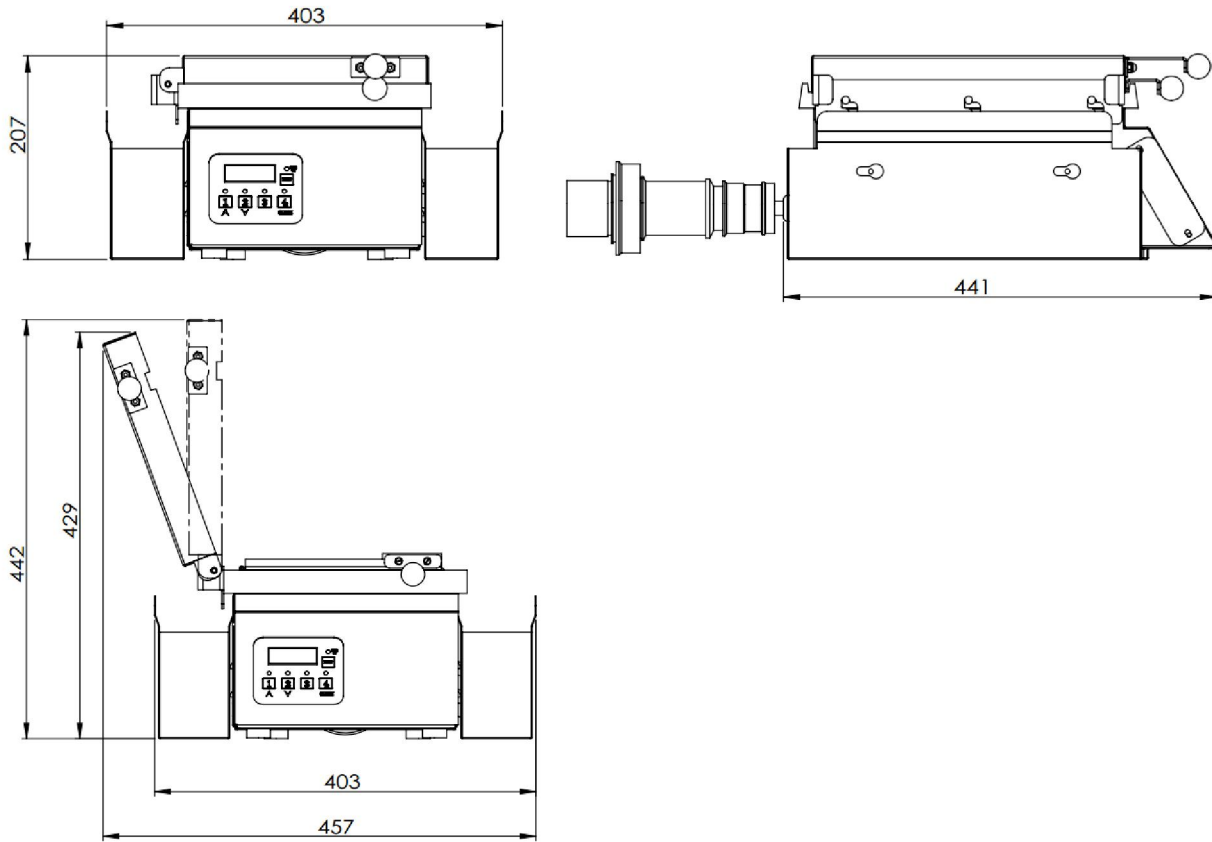
特点:

- 单次可制作 6 枚蒸蛋
- 小巧、简洁的设计节省了工作台的空间
- 工厂预设温度及时间
- 圆形、矩形的蒸蛋形状可供选择，也可定制其他形状
- 精密的电子温控系统确保了稳定、高质量的蒸蛋品质
- 特制的不粘蛋环及可拆卸结构设计为清洁提供了便利
- 食品级不锈钢结构适用于商业厨房高频率、高强度的使用环境
- 2 年零件及人工保修



EC6-RDCE 蒸蛋机

规格:



设计及规格更改恕不另行通知

尺寸规格:

型号	宽 In (cm)	高 In (cm)	深 In (cm)	运输重量 Lb (kg)	运输尺寸 Cu.ft (cu.m)
EC6-RDCE (关闭)	15.86 (40.3)	8.15 (20.7)	17.36 (44.1)	37.5(17)	5.4(0.135)
EC6-RDCE (打开)	17.99 (45.7)	16.89 (42.9)	17.36 (44.1)	37.5(17)	5.4(0.135)

电气规格:

型号	电压 (VAC)	频率 (Hz)	功率 (Watts)	电流 (A)	插头
EC6-RDCE	208-230	50/60	2050-2500	10.87	IEC 309, 16A

认证:

